

แบบมาตรฐาน

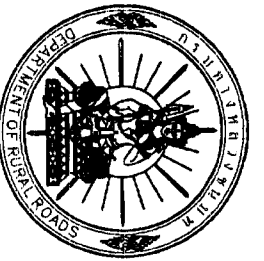
เสาธงชาติ สูง ๑ เมตร

ออกแบบโดย

กลุ่มสถาปัตยกรรมและภูมิสถาปัตยกรรม

สำนักสำรวจและออกแบบ

กรมทางหลวงชนบท



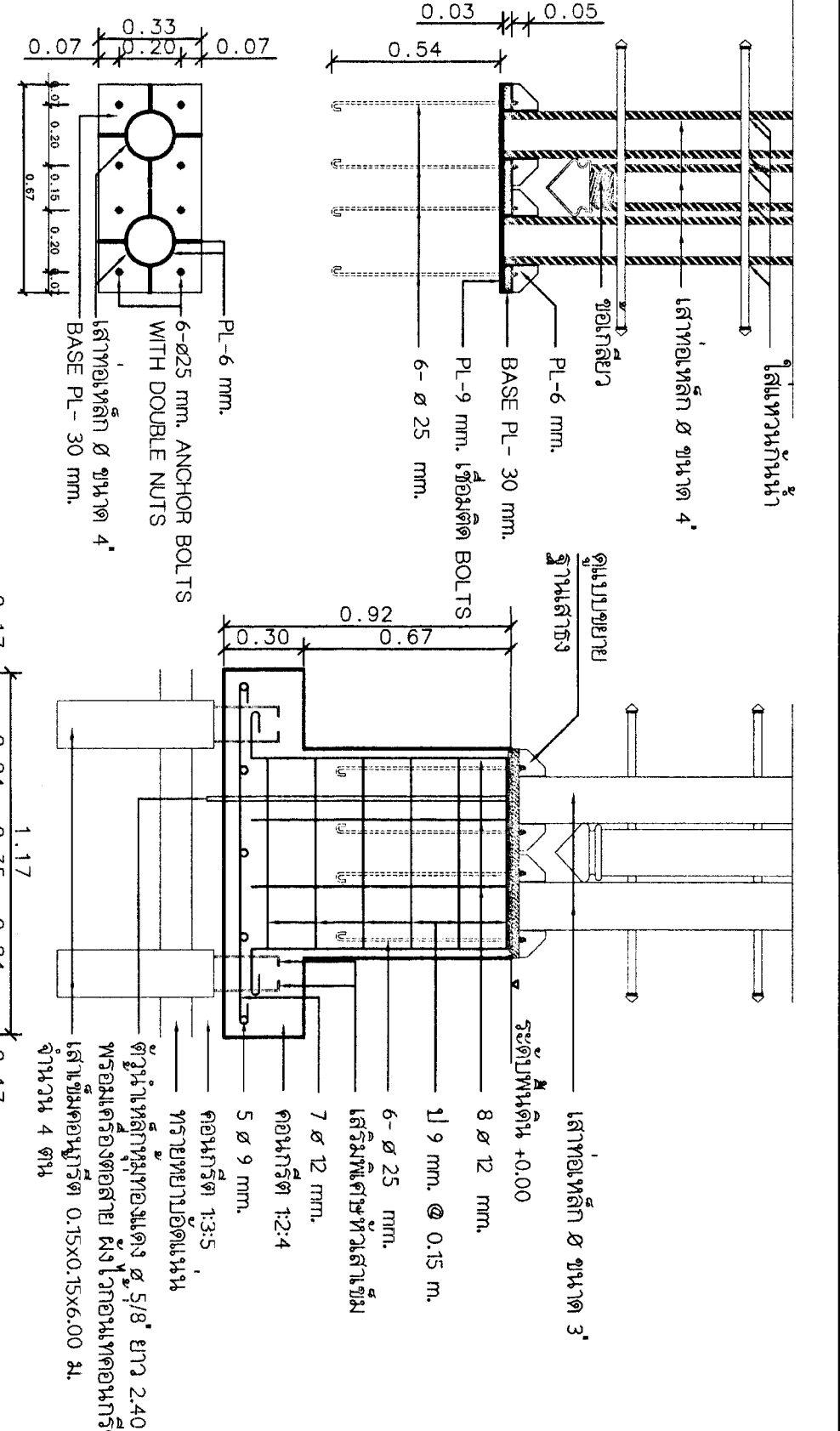
กรมทางหลวงชนบท
DEPARTMENT OF RURAL ROADS
สำนักงานและออกแบบ
BUREAU OF LOCATION AND DESIGN
ARCHITECT AND LANDSCAPE DIVISION
๑ ถนนมิตรภาพ ตำบลนารายณ์ กรุงเทพฯ ๑๐๒๐
โทร. ๐-๒๕๓-๕๙๐ โทรสาร. ๐-๒๕๓-๕๙๕
๑ Pongphob Road Mueang Nakhon Bangkok Thailand 10200
TEL. 0-2531-590 FAX 0-2531-405

แบบมาตรฐาน
เดื่องชาติ สูง ๑ เมตร

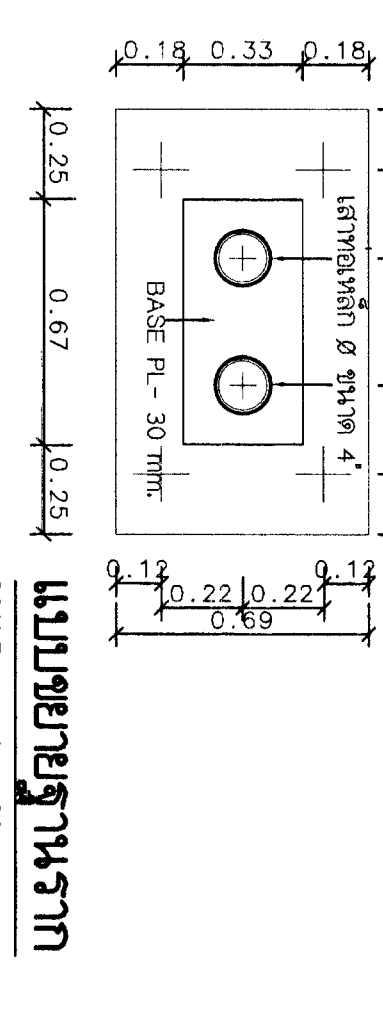
ออกแบบโดย : [Signature]	[Signature]
ตรวจสอบโดย : [Signature]	[Signature]
วิศวกร : [Signature]	[Signature]
สถาปนิก : [Signature]	[Signature]
ช่างเขียน : [Signature]	[Signature]
ช่างพิมพ์ : [Signature]	[Signature]
ช่างตรวจสอบ : [Signature]	[Signature]
ช่างควบคุม : [Signature]	[Signature]

ALL RIGHT RESERVED :
การขออนุญาตในการผลิตแบบร่างหรือการนำแบบร่างไปใช้โดยไม่ได้รับอนุญาตจากทางราชการ
ห้ามมิให้ผู้ใดทำซ้ำโดยไม่ได้รับอนุญาต หรือทำซ้ำโดยไม่ได้รับอนุญาต

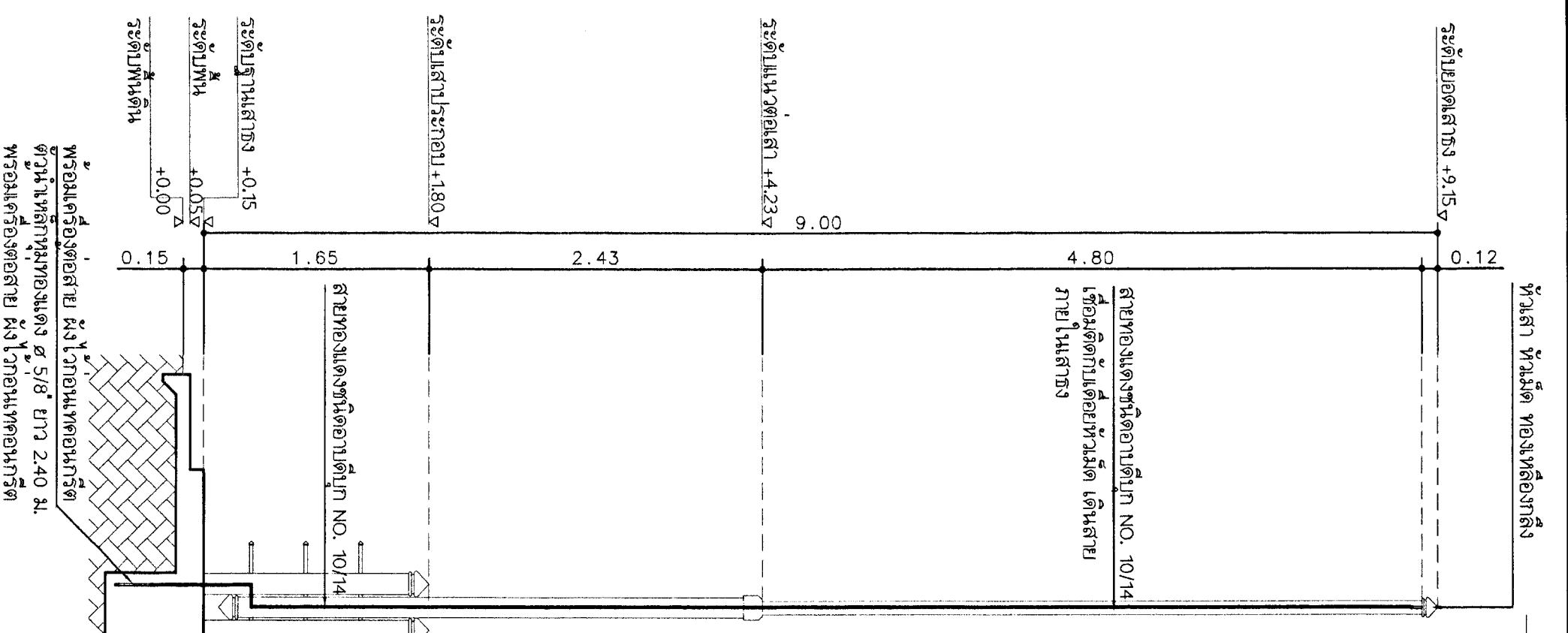
แบบที่ : [Blank] ชื่อแบบ : [Blank] || วันที่ : [Blank] | วันที่ : [Blank] |
| ปีที่ : [Blank] | ปีที่ : [Blank] |
| จำนวน : 03 ฉบับ | จำนวน : A-03 |



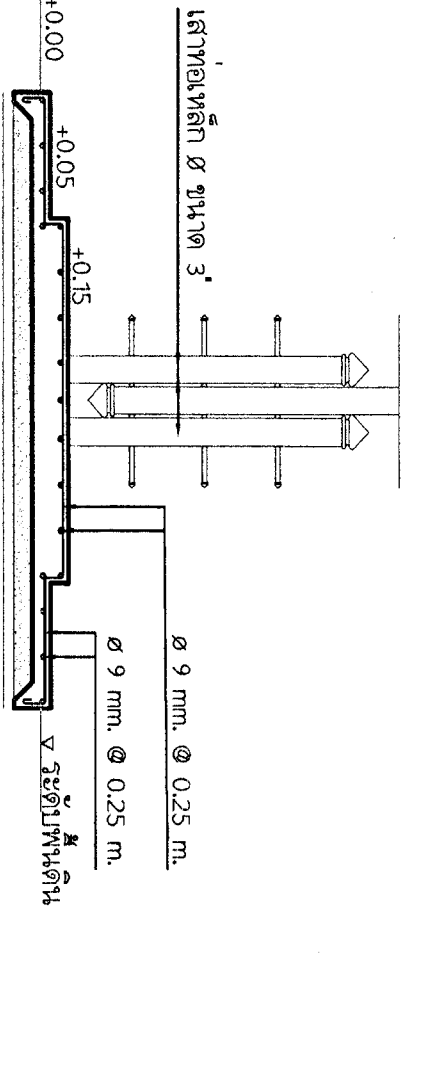
แบบขยายฐานเสาธง
SCALE 1 : 20



แบบขยายฐานราก
SCALE 1 : 20



รูปตัด
SCALE 1 : 40



แบบขยายพื่น GS
SCALE 1 : 40